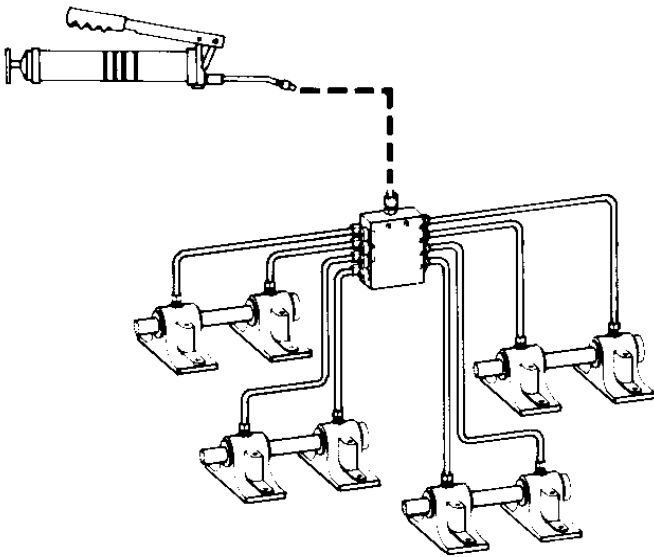




smøremiddelfordeler BVA

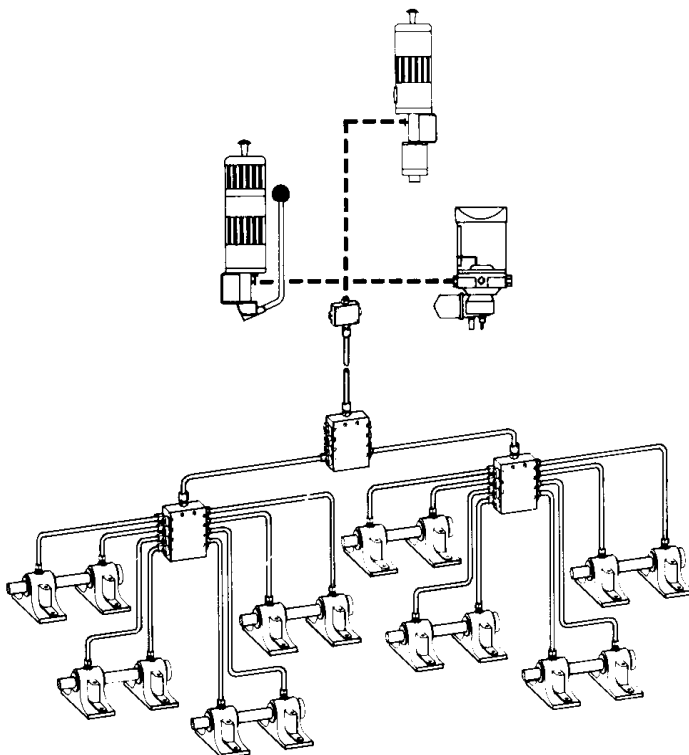


Progressive centralsmøresystemer.

Med centraliseret smøring efter progressive principper menes, tilførsel af smøremiddel til flere smøresteder fra en centralt placeret pumpe, eller centralt placeret progressiv fordelerblok.

Udløbskombinationer for smøremiddelfordelere.

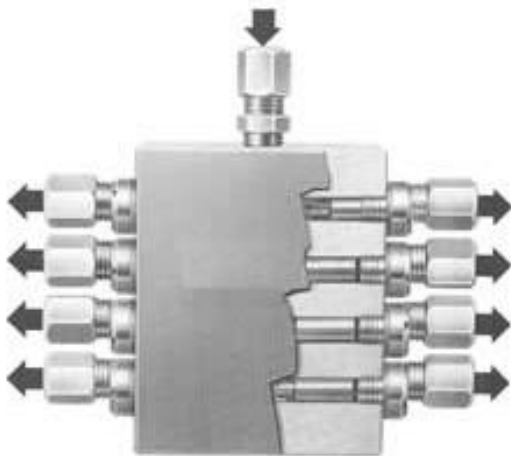
Smøremiddelfordelere kan tilføre smøremiddel fra en fedtpresser via en smørenippel. Skal mere end 6 til 12 smøresteder betjenes, er det nødvendigt med flere fordelere.



Flerstrengspumper.

Ved anvendelse af en flerstrengspumpe (en pumpe med flere end et pumpeelement) kan en fordelerblok installeres som underfordeler til hver udgang på pumpen. Ved anvendelse af pumper med en udgang kan der installeres fordelerblokke som masterblok samt underfordelere.

Smøremiddelfordelerne kan som vist på tegningen betjenes af luft og eldrevne pumper.



Progressive fordelere.

Kontrol og måling af smøremiddelmængden er nemt at håndtere i progressive fordelere. Levering af smøremiddelmængden er fra de enkelte udløb på blokken fortløbende, hvilket vil sige, at før næste udløb i rækken kan levere smøremiddel, skal det foregående udløb have leveret sin mængde smøremiddel. Det komplette system kan kontrolleres ved hjælp af en markørstifts bevægelse, hvis det ønskes. Smøremiddelmængden fra de individuelle udgange på fordelerblokkene kan varieres ved at kombinere en eller flere udgange.

Ineffektiv smøring af individuelle smøresteder kan således undgås.

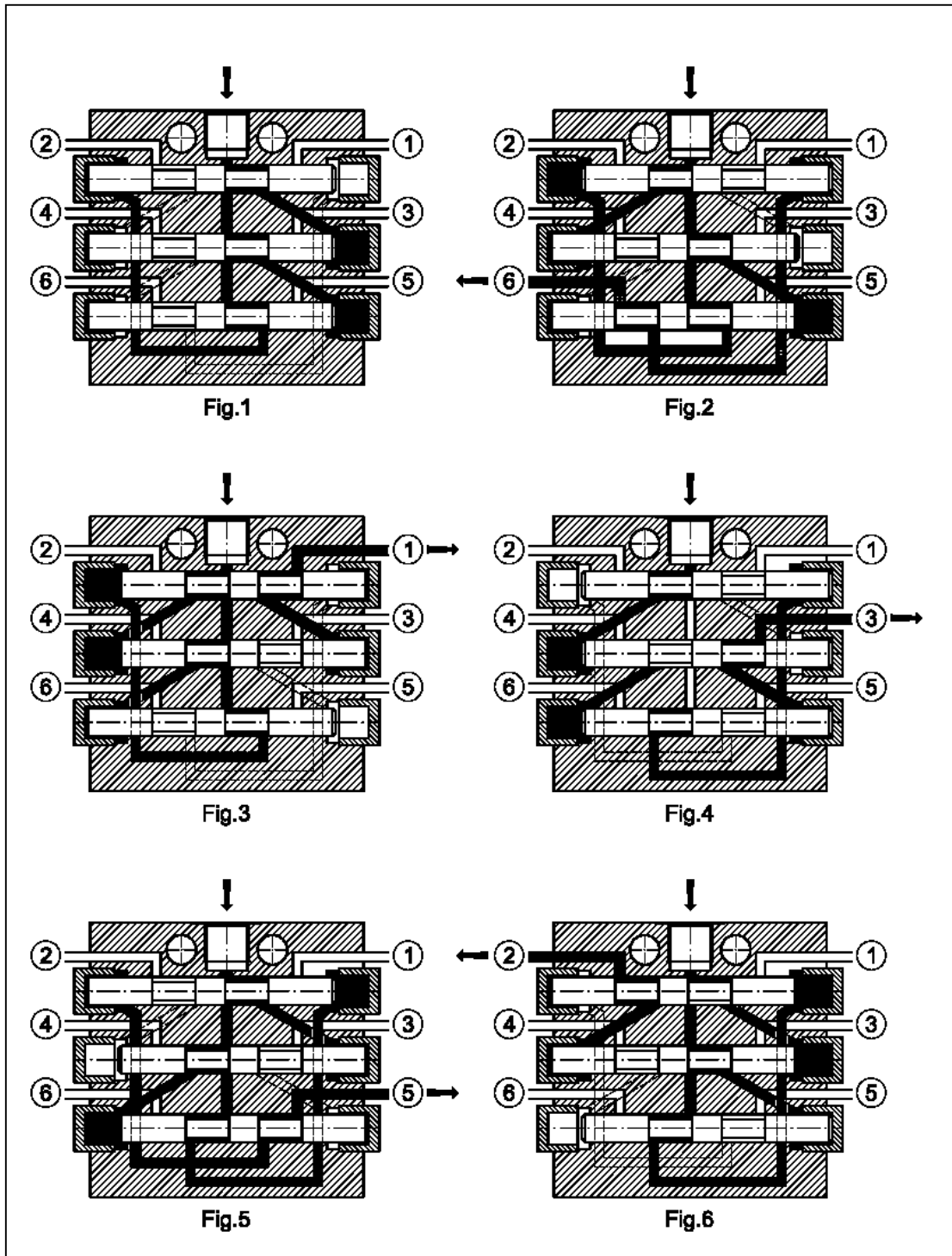
Eksempler på anvendelsesområder.

Pakkemaskiner, bryggerier, tekstilindustrien, støberier, trykkeribranchen, værktøjsmaskiner, procesmaskiner indenfor plastikindustrien, pressere, slagterier, forbrændingsanlæg og fiskeindustrien.

Tekniske data:

Maximalt driftstryk:	350 bar
Kapacitet pr. udtag:	0,20 cm ³ /cyklus
Fedt konsistens:	NLGI nr.2
Olie tykkere end:	50 mm ² / s
Udløbstilslutning:	Ø 4mm. og Ø 6mm.
Indløbstilslutning:	M10x1 indv.
Antal udtag:	6-24 udgange

Funktionsprincippet af TriboTec progressive fordeler.



Specifikationer for BVA smøremiddelfordeler

BVA x

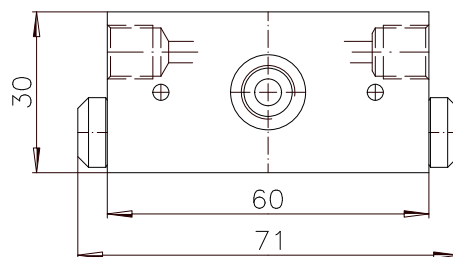
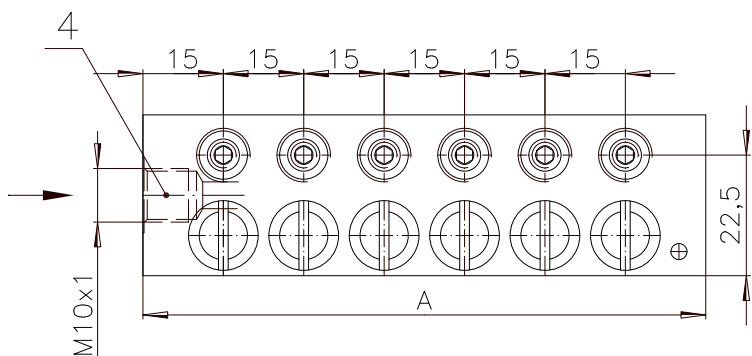
x antal af stempler
f.eks BVA 5- 5 stempler (max. 10 udgange) ingen signal

BVA xV

x antal af stempler
V Visuel overvågning (markørstift)
f.eks BVA 5V - 5 stempler (max. 10 udgange) med markørstift

BVA xPC

x antal af stempler
PC Elektrisk overvågning med stik
f.eks BVA 5PA - 5 stempler (max. 10 udgange) med elektrisk overvågning med stik

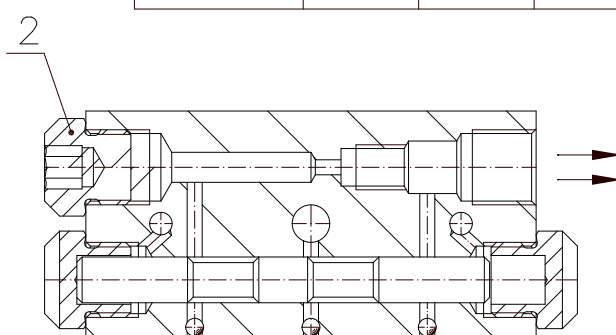
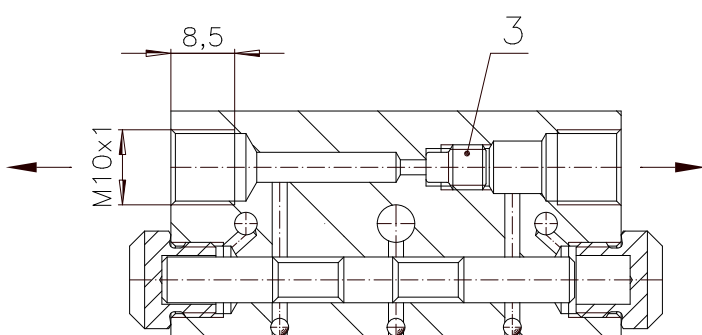
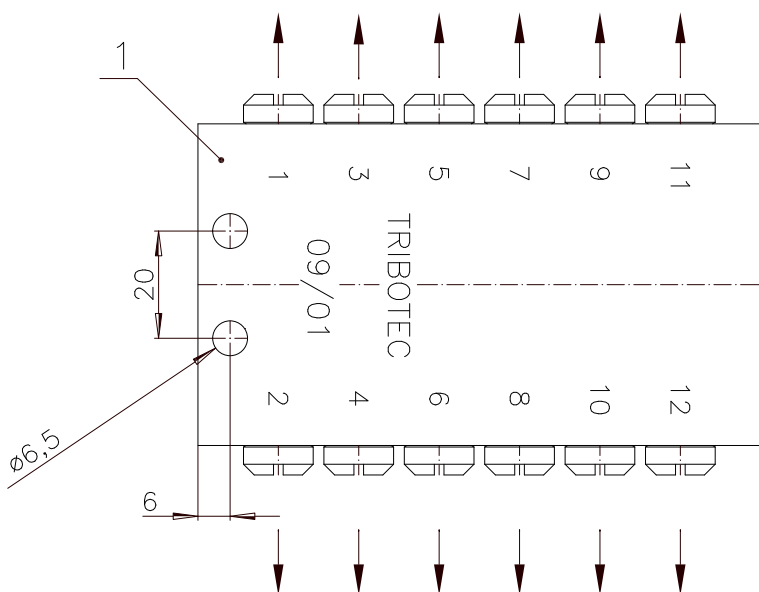


BVA Smøremiddelfordeler

Vare nr.	Antal stempler	Antal udgange	A
9 43 0305	3	6	60
9 43 0306	4	8	75
9 43 0307	5	10	90
9 43 0308	6	12	105

BVA-N Smøremiddelfordeler rustfri

Vare nr.	Antal stempler	Antal udgange	A
9 43 0321	3	6	60
9 43 0322	4	8	75
9 43 0323	5	10	90
9 43 0324	6	12	105



Pos	Navn
1	Kroppen
2	Prop
3	Skrue
4	Indgang

Navn	SMØREMIDDELFORDELER
Type	BVA 3 - BVA 6 og BVA-N 3 - BVA-N 6
Vare nr	9 43 0305 - 9 43 0308 og 9 43 0321 - 9 43 0324



